



# Herzlich Willkommen im Jugenddorf am Ruppiner See

Info Mappe



Haus mit geprüfter 4-Sterne-Qualität, 2022 klassifiziert  
vom Bundesforum für Kinder- und Jugendreisen e.V.



geprüfte Qualität in Sachen  
Beratung & sichere Jugendreise



## Das Jugenddorf am Ruppiner See – Willkommen im Abenteuer

Gerade mal 80 km vor den Toren Berlins, im seenreichen Ruppiner Land befindet sich unser modernes Jugenddorf, ein 12 Hektar großes Areal am Ruppiner See. In den 79 Mehrbettzimmern, alle mit eigener Sanitäreinrichtung, beherbergen wir ganzjährig bis zu 450 junge Gäste, Schulklassen, Sportvereine sowie Chor- und Orchestergruppen.

In der Vor- und Nachsaison ist unsere gemeinnützige Einrichtung ein guter Ausgangspunkt für Exkursionen in die Hauptstadt Berlin. Verschiedene Gruppen nutzen in dieser Zeit unsere 10 Seminarräume für Schulungen oder Probenlager.

In der wärmeren Jahreszeit lädt unsere große Liegewiese am Ruppiner See zum Spielen und Entspannen ein. Dann sind Rad-, Paddel- und SuP-Touren sehr beliebte Programmpunkte unserer jungen Gäste.

Mit unseren vielfältigen Sport- und Freizeiteinrichtungen sind wir eine ganzjährige Trainingsstätte für zahlreiche Sportgruppen, vor allem für Fußballvereine.

Im Jugendgästehaus befinden sich der große neu hergerichtete Speisesaal, ein TV-Raum sowie drei der neun Seminarräume. Die großzügigen Außenanlagen bieten neben einer eigenen schönen Liegewiese, direkt am Ruppiner See, vielfältigste Möglichkeiten zur spannenden Sport- und Freizeitgestaltung. Seit 2012 wurde das Jugenddorf am Ruppiner See vom Bundesforum für Kinder - und Jugendreisen (eingetragener Verein) offiziell mit der 4-Sterne-Klassifizierung versehen.

Wir wünschen euch einen angenehmen Aufenthalt!

### **Jugenddorf & Gut Gnewikow am Ruppiner See**

Gutsstraße 23

16816 Gnewikow

Tel: 03391/402720

Fax: 03391/4027219

[willkommen@jugenddorfruppinersee.de](mailto:willkommen@jugenddorfruppinersee.de)

[www.jugenddorfruppinersee.de](http://www.jugenddorfruppinersee.de)

## Informationen zur Geschichte

### Gnewikow

Das vermutlich Anfang des 13. Jahrhunderts gegründete Dorf wurde 1252 erstmals urkundlich erwähnt. Bis in das 17. Jahrhundert bestand der Ort aus einem Lehnschulzengut, zwei adligen Wohnhöfen, zehn Bauernstellen sowie zwei Kossätenstellen. Die Verhältnisse im Dorf wurden maßgebend durch die Gutsfamilie von Woldeck bestimmt, die von 1307 bis um 1850 über Gnewikow herrschte. Daneben besaßen weitere Familien Besitzanteile. Der letzte Woldeck auf Gnewikow war Ernst von Woldeck, den die Bauer im Dorf als "Reisebaron" oder "Seebaron" bezeichneten. Neben dem Gutsbezirk existierte die Bauerngemeinde, die sich im 19. Jahrhundert zugunsten der Gutsbesitzer stark reduzierte.

### Ehemalige Berufsschule des Volksgutes mit Wohnheim (Jugendgästehaus)

Erbaut 1956 bis 1958, wurde das Gebäude regionale Ausbildungsstätte gezielt für Facharbeiter landwirtschaftlicher Berufe. Die Anlage ist ein bemerkenswertes Beispiel ländlicher Architektur der 1950er Jahre und dokumentiert den gesellschaftlichen Wandel nach 1945. Heute bietet das modernisierte Gebäude als „Jugenddorf am Ruppiner See“ vielen Gruppenreisenden, Familien und Individualtouristen Unterkunft.

### Gutshaus mit Park



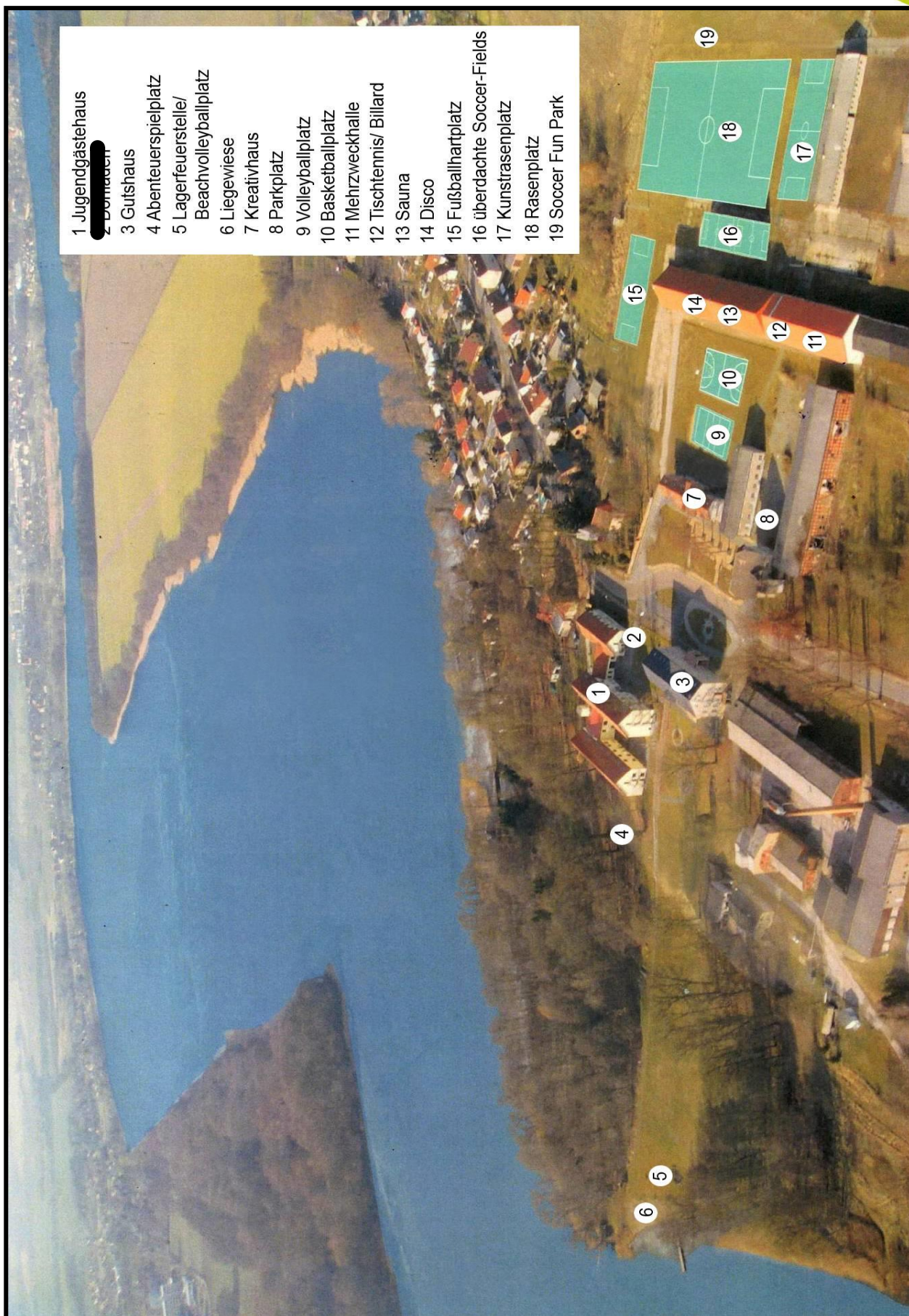
Das Gut gehörte seit dem Spätmittelalter der Familie von Woldeck und ging erst ab 1844 in den Besitz der bürgerlichen Familie Jacobs über. Im Jahr 1800 begann der Bau eines eingeschossigen Gutshauses, welches im Jahre 1870 aufgestockt und mit spätklassizistischen Fassaden versehen wurde. Das Gutshaus dokumentiert die Wohlhabenheit und den Repräsentationswillen der bürgerlichen Gutsherren. Neben der Dorfkirche bildet es den herausragenden Blickpunkt im Dorf. Der Gutspark ist durch zahlreiche gartenkünstlerische Elemente gestaltet und prägt dadurch die Kulturlandschaft rund um den Ruppiner See. Nach der Rekonstruktion 2003/2004 wird das Gutshaus als Hotel und Veranstaltungssaal verwendet und gehört zum Jugenddorf.

### Dorfkirche

Die Dorfkirche, 1541 Mutterkirche, ab 1648 Mater vagans, wird betreut von Karwe, Wustrau, Radensleben und Neuruppin. Das Patronatsrecht lag beim Gut. Die Kirche ist ein weitgehend ursprünglich erhaltenes Zeugnis spätmittelalterlicher Baukunst im Ruppiner Land. Sie veranschaulicht mehrere Jahrhunderte Ortsgeschichte und prägt wesentlich das Erscheinungsbild des Dorfes. Der Innenraum wirkt bescheiden, hat dabei aber durchaus etwas Anziehendes. Aus vorreformatorischer Zeit sind neben der Sakramentsnische in der Nordwand des Chorraumes auch Reste der ursprünglichen ornamentalen Wandmalerei erhalten. Der zweigeschossige Altaraufbau aus dem 17. Jahrhundert zeigt Ölgemälde des Abendmahls und der Kreuzigung. Links davon steht die Kanzel mit Brüstungsbildern von Christus und den Evangelisten. Beim Rautengiebel des Nordanbaus handelt es sich um eines der ältesten Beispiele des Fachwerkbbaus in der Region. Auf der östlichen Seite des Kirchhofs findet man noch heute den verwitterten Grabstein des Rittmeisters Gregor von Woldeck (1667–1735).



# Lageplan Jugenddorf - Wo befindet sich was?



## Schwerpunkte für die Gruppenbelehrung

1. Bitte lesen Sie die **Hausordnung** vor (siehe nächste Seite).
  - Bitte achten Sie auf Ordnung und Sauberkeit in den Zimmern und im Außenbereich.
  - **Das Mitbringen von eigenen Speisen und Getränken ist nicht gestattet.**
    - Snack- und Getränkeautomaten stehen Ihnen zur Verfügung oder können bei uns vorab bestellt werden
    - auch liebevoll angerichtete Obst- und Kuchenplatten können bei uns erworben werden
  - Nachtruhe gilt ab 22:00 Uhr. Eine Nutzung der Sportanlagen ist dann auch nicht mehr erlaubt.
  - Vor Nutzung der Fußballplätze bitten wir Sie um Absprache mit der Rezeption.
2. **Bei Abreise** bitten wir Sie, die Betten abzuziehen, die Bettwäsche zur Rezeption zu bringen, den Müll zu entsorgen und die Zimmer besenrein zu verlassen.
3. Bitte halten Sie sich an Ihre **Essenszeiten**. Bitte bringen Sie nach dem Essen das Geschirr zur Geschirrrückgabe. Es ist nicht gestattet, Essen aus dem Speisesaal zu entfernen.
4. Die **Sportanlagen** können gern an der Rezeption gebucht und Sportgeräte gegen Pfand ausgeliehen werden.
5. **Boote, SuPs und Fahrräder** können ebenfalls an der Rezeption reserviert werden. Die Nutzung erfolgt auf eigene Gefahr.
6. Die Schlüssel für die **Betreuer-Lounge** erhalten Sie an der Rezeption. Wir bitten Sie, Schüler niemals unbeaufsichtigt in der Lounge zu lassen.

**Das Team vom Jugenddorf am Ruppiner See wünscht Ihnen einen erlebnisreichen und erholsamen Aufenthalt!**



## Hausordnung

### Anreise:

Bitte prüfen Sie die Zimmer sofort nach dem Einchecken. Wenn dabei Mängel an Mobiliar, Wänden, am Boden oder im Bad festgestellt werden, melden Sie diese bitte sofort an der Rezeption.

Wir werden am Abreisetag ebenfalls eine Zimmerabnahme vornehmen. Bitte haben Sie dafür Verständnis, wenn wir die dabei festgestellten Mängel in Rechnung stellen.

Auch Ihre Nachfolger haben uneingeschränkten Anspruch auf unsere Leistung!

**Aufsichtspflicht:** Selbstverständlich sind unsere Mitarbeiter für Sie da und bemühen sich, Ihnen den Aufenthalt so angenehm wie möglich zu gestalten. Dennoch: die Aufsichtspflicht obliegt den Betreuern.

### Zimmerbelegung:

Die Unterkünfte stehen am Anreisetag **ab 16:00 Uhr** und am Abreisetag **bis 10:00 Uhr** zur Verfügung. Die Vergabe der Zimmer wird durch das Jugenddorf vorgenommen.

Festlegungen bezüglich der Zimmer erfolgen am Anreisetag. Einzelne Wünsche zur Unterbringung in bestimmten Gebäuden oder Zimmern werden gern von der Jugenddorfführung berücksichtigt, wenn dies die aktuelle Buchungssituation zulässt.

### Energie sparen

Wir versuchen uns möglichst energiesparend und umweltbewusst zu verhalten. Wir bitten Sie daher um einen verantwortungsvollen Umgang mit Wasser, Strom und Öl.

Es dürfen im Zimmer keine elektrischen Gegenstände wie z.B. Wasserkocher o.ä. genutzt werden.

### Schäden:

Auftretende Schäden sind der Jugenddorfführung unverzüglich zur Kenntnis zu geben. Für Schäden, die aus dem Verhalten der Gäste resultieren, haftet der Vertragspartner. Technische und dekorative Veränderungen in den gemieteten Räumen sind nicht gestattet. Das Mitbringen von Haustieren ist nicht erlaubt. Kosten für verlorene / kaputte Schlüssel betragen: 140,00 €

### Betten:

Bitte benutzen Sie die Betten nur mit aufgezogener Bettwäsche. Bettwäsche kann für 5,50 € an der Rezeption geliehen werden.

### Anlage:

Bitte halten Sie die Anlagen sauber. Der Park, Strand, Spielplatz und die Sportanlagen auf der anderen Straßenseite sind spätestens um 22:00 Uhr zu räumen. Bitte vermeiden Sie nachts unnötigen Lärm. **Von 22:00 Uhr bis 07:00 Uhr** ist auf dem gesamten Gelände die Nachtruhe einzuhalten (unsere Nachbarn danken es uns). Bitte betreten Sie nicht die Rasenflächen am Jugendgästehaus und am Gutshaus, wir haben viele andere Liegewiesen! Jeder Gast ist mitverantwortlich für die Einhaltung der in der Einrichtung geltenden Ordnungen.

Das Baden im See obliegt der Aufsichtspflicht der Betreuer/Lehrer, da es auf unserem Gelände keinen Rettungsschwimmer gibt (auf Wunsch kann ein Rettungsschwimmer bestellt werden).

**Baden erfolgt auf eigene Gefahr!**

### Alkohol / Zigaretten / Drogen / Glücksspiel:

Das Mitbringen und konsumieren von Alkohol und Drogen ist untersagt. Auf dem gesamten Gelände gilt das Jugendschutzgesetz. Bei Zuwiderhandlung werden wir ein Hausverbot aussprechen.

### **Brandschutz:**

Bitte haben Sie Verständnis, dass im gesamten Gebäude und in den Freizeiteinrichtungen Rauchverbot besteht. Da die Brandmeldeanlage mit einer Direktschaltung zur Feuerwehr verbunden ist, kann Zigarettenrauch den Feueralarm und damit einen kostenpflichtigen Einsatz der Feuerwehr auslösen. Die Kosten eines mutwillig ausgelösten Brandalarms (ca. 850 Euro) trägt der Verursacher.  
*Achtung: Rauchmelder verdecken oder Abschrauben löst ebenfalls Alarm aus!*

### **Essen:**

Die Versorgung und das Mitbringen von eigenen Speisen und Getränken sind nicht gestattet. Es ist nicht gestattet Lebensmittel, Geschirr und Bestecke aus dem Speisesaal mitzunehmen. Wir planen Durchgänge mit einer Dauer von 30 min. Bitte halten Sie die bei Anreise vorgegebenen Essenszeiten ein und verlassen Sie die Tische abgeräumt und gereinigt.

### **Nachtruhe:**

Bitte nehmen Sie Rücksicht auf Andere, deshalb gilt: **Nachtruhe ist von 22:00 – 7:00 Uhr.** Wir bitten, auch außerhalb der Ruhezeiten auf die Lautstärke zu achten.

### **Parkplätze:**

Kraftfahrzeuge aller Art dürfen nur auf den dafür gekennzeichneten Plätzen abgestellt werden. Für Kraftfahrzeuge sowie ihren Inhalt und Fahrräder, die auf dem Gelände des Jugenddorfs abgestellt werden, wird nicht gehaftet. Ein Anspruch auf einen Parkplatz innerhalb des Jugenddorfs besteht nicht. Die Parkplätze sind unbewacht.

### **Haftungsausschluss:**

Eine Haftung für das Abhandenkommen von Bargeld, Wertgegenständen, Garderobe und Gepäck kann nicht übernommen werden. Defekte und abhanden gekommene Schlüssel des Jugenddorfs müssen kostenpflichtig vom Jugenddorf ersetzt werden.

### **Abreisetag:**

Bitte bringen Sie am Abreisetag den eventuell noch vorhandenen Müll aus den Mülleimern in den Abfallcontainer links vom Gutshaus. Ziehen Sie die Betten ab und sorgen Sie für eine besenreine Übergabe des Zimmers. Schlüssel bitte gesammelt durch den Gruppenleiter an der Rezeption abgeben.

### **Mülltrennung oder „Wohin mit dem Zeug“?**

Bitte trennen Sie den Müll: Restmüll, Plastik und Papier. Auf dem Zimmer befindet sich ein Mülleimer. Für Papier und Glas können an der Rezeption entsprechende Beutel abgeholt werden.

Behälter für Restmüll und Papier befinden sich hinter dem Haus, wenn man die Rezeption verlässt und links herum geht. Glas müssen sie selbst im öffentlichen Glascontainer entsorgen.

Wer nicht genau weiß, wie man den Müll richtig trennt kann sich bei unserer netten Rezeption erkundigen.

**Verstoß gegen die Hausordnung:** Die Jugenddorfleitung kann einzelne Gäste oder Gästegruppen, die sich regelwidrig verhalten oder die Hausordnung missachten, ohne Kostenersatz von der weiteren Beherbergung und Bewirtung ausschließen.

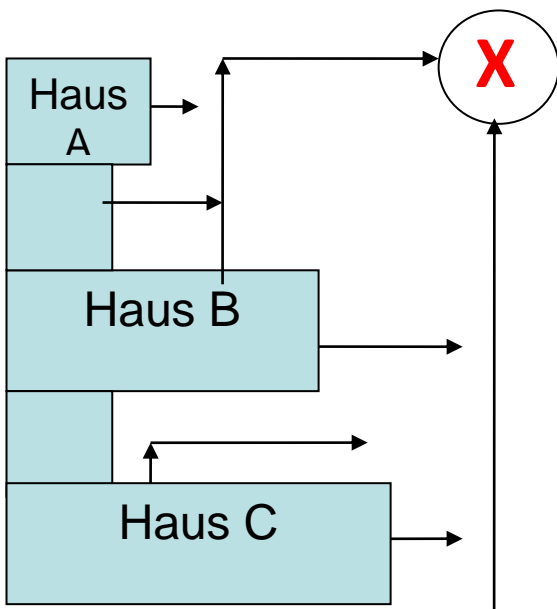
## Wichtige Nummern

Jugenddorf am Ruppiner See	03391 / 40272-0
Nachtwache Jugenddorf	0157 / 52989491
Polizei	110
Feuerwehr	112
Kassenärztlicher Bereitschaftsdienst	116 117
Giftnotrufzentrale	030 / 19240
Polizei Neuruppin	03391 / 3540
Feuerwehr Neuruppin	03391 / 40380
Krankenhaus Neuruppin (Notaufnahme)	03391 / 400945

## Verhalten im Brandfall

Die Gäste werden ruhig und höflich aufgefordert

- das Gebäude über die gekennzeichneten Fluchtwege zu verlassen
- das Gepäck auf den Zimmern zu belassen
- keine Panik entstehen zu lassen
- Sammelpunkt aller Personen: Bereich vor Kreativhaus bzw. Im Kreativhaus





Für Ihre Seminare stellen wir unterschiedliche Räume + Tagungstechnik zur Verfügung

Raummieten	Personen	bis 5 Std.	bis 10 Std.	Getränkeliiste auf Kommission	Preis
<b>Jugendgästehaus</b>					
Seminarraum 1-3	20	20,00 €	35,00 €	<b>Märkisch Kristall 0,7 l</b>	3,50 €
<b>Kreativhaus</b>					
Kreativraum 1,3,4,6	25	50,00 €	70,00 €	<b>Saft 1 l</b>	4,50 €
Kreativraum 2,5	50-70	75,00 €	100,00 €		
<b>Freizeitbereich</b>				<b>Softdrinks 1l</b>	4,00 €
TV (Semi)	50	35,00 €	50,00 €		
Mehrzweckhalle	200		100,00 €		
Disco	70	50,00 €	70,00 €		

**Zusätzlich fragen Sie gern unseren Gutshausaal für bis zu 120 Personen an!**

<https://www.gutshaus-gnewikow.de/>

Unter Downloads finden Sie für alle Räume Bestuhlungspläne

**Falls Sie neben Ihrer gebuchten Verpflegung Kuchen oder Getränke wünschen, buchen wir dies gern für Sie vorab.**

**Bitte beachten Sie, dass das Mitbringen von eigener Verpflegung nicht gestattet ist.**



## Freizeitaktivitäten und Nutzungsgebühren im Jugenddorf am Ruppiner See

- Sportstätten auf der Liegewiese gebührenfrei
- Volleyball, Basketball, Tischtennis, Badminton gebührenfrei
- Bolzplatz gebührenfrei
- Grillen mit anschließendem Lagerfeuer (Mittwoch und Samstag) gebührenfrei
  
- Fußball-Großfeld/ Rasenplatz ab Mai nutzbar 20,00 € / pro Stunde  
darf nur nach vorheriger Buchung genutzt/bespielt werden!
- Kunstrasenplatz 10,00 € / pro Stunde
- Mehrzweckhalle/ Sporthalle 10,00 € / pro Stunde
- Soccerfield 10,00 € / pro Stunde

*(Anmeldung/ Bezahlung an der Rezeption)*





**Fahrradverleih /Tag**  
pro Person

12,00 €



**Kanuverleih / Person**

1 Stunde	7,00 €
2 Stunden	10,00 €
3 Stunden	12,00 €
4-8 Stunden	16,00 €

**Geführte Kanutour/Drachenboot/ Person (empfohlen ab 7. Kl.)**

2 Stunden	19,00 €
Ganztägig (10–17 Uhr)	30,00 €
Rettungsschwimmer/ Stunde	40,00 €



**Billard und Airhockey**

Raummiete 10,00 € / h



**Disco**

Raumnutzung	gebührenfrei
GEMA - Gebühr pro Person (bei Disco in Eigenregie)	0,50 €



**Sauna eingeschränkt nutzbar**

Minimum 1 Stunde 25,00 €



### Knüppelteig für Lagerfeuer auf Anfrage

Lagerfeuer	30,00 €
Knüppelteig (für ca. 30 Personen)	10,00 €



### Grillen auf Anfrage

Pauschale für Selbst Grillen (in Eigenregie) (für Grillzubehör und Reinigung)	12,50 €
Grillpaket (Grillgut, Salate und Brot)	10,00 €



### Internet

Die Internetnutzung ist im Jugenddorf per W-Lan möglich.  
Die Ausgabe des Passwortes erfolgt an der Rezeption an die Betreuer.

### Ausleihe

Das Jugenddorf bietet eine große Vielzahl an Möglichkeiten, um sich in der Freizeit sportlich zu betätigen. Auf dem Gelände befinden sich ein Beachvolleyballplatz, ein Basketballplatz, ein Abenteuerspielplatz, ein Tischtennisraum, ein Billardraum, ein Fernsehraum und vieles mehr.

Gern können sich Betreuer an der Rezeption kostenlos eine Spielekiste ausleihen.



## Ausflüge für aktive Gruppen und Naturfreunde



### Schifffahrt

Das Schiff verkehrt zwischen Gnewikow und Neuruppin auf Anfrage  
Fahrplan und Anmeldung:

<https://www.schifffahrt-neuruppin.de/fahrplan-schifffahrt-neuruppin>

**(Bestellung erfolgt in Eigenregie)**



### Kutsch - und Kremserfahrten

Kindergruppen 16 - 18 Personen

Erwachsenengruppen bis 12 Personen

Kutschfahrt: bis 5 Personen

**Herr Kollan: 0162-9163384**

**(Bestellung erfolgt in Eigenregie)**



### Huskyfreizeit

Huskyschnupperstunde

033924-79 946 oder

0152-22 47 16 43

[www.freizeit-mit-huskies.de](http://www.freizeit-mit-huskies.de)

**(Bestellung erfolgt in Eigenregie)**



### Kletterturm Neuruppin

Tel: 03391 700920 (zu den Öffnungszeiten)

Jens Thierock: 01520 4048998

E-Mail: [info@dav-neuruppin.de](mailto:info@dav-neuruppin.de)

mind. 20 Teilnehmer

2 Std.

9,20 € pro Person

unter 20 Personen

184,00 € (Pauschalbetrag)



### Schattenspringer Berlin

**Anmeldung über das Jugenddorf!**

Erlebnispädagogische Programme 1- 4tägig

ab 34,27 € pro Person

Floß Bau, Klettern oder Power Klasse

Mindestteilnehmerzahl 20 Personen



## Hobbyzoo Krangen

Nur 15 km entfernt von Gnewikow befindet sich der Hobbyzoo-Krangen. Von der winzigen Farmmaus bis hin zum edlen Adler "Husar" findet man im Hobbyzoo 28 Tierarten mit 67 Unterrassen. Als Besonderheit leben auch exotische Tiere, z.B. wie Leguane, Lamas und Schlangen auf dem Gelände. Die besonderen Attraktionen des Hofes sind der Mäuseturm und die Waschbären- und Frettchenburg.

**Eigene Anmeldung erforderlich unter 03391-75 825 oder per E-Mail unter [tabuba1@web.de](mailto:tabuba1@web.de)**

## Kreativ sein! Kinderladen Kreativwerkstatt

Ihr wollt ein Andenken an eure Klassenfahrt im Jugenddorf Gnewikow? Oder braucht ein schönes Souvenir für eure Eltern?

Da ist die Kreativwerkstatt genau das richtige um schöne Sachen selbst zu basteln! Ob Gipsfiguren, Holzarbeiten oder Textilmalerei, hier gibt es alles, dass das Künstlerherz begehrt.

Werdet kreativ und designt euer eignes T- Shirt oder baut ein kleines Vogelhäuschen- eurer Fantasie sind keine Grenzen gesetzt!

Leistung:

Arbeit mit Holz  
Sandbilder gestalten  
ab 10 Personen: 11,50 €  
ab 20 Personen: 8,10 €



**Kinderladen Kreativwerkstatt**

Baliu, Findeis und Schwerdt GbR  
Köritzer Straße 8 c  
16845 Neustadt/D.

Tel : 033970-969326  
Fax: 033970-969836  
mail:kinderladen-neustadt-dosse@freener.de

**Bitte bestellen Sie Ihre Fahrt mit dem öffentlichen Nahverkehr / Bus unter:**

<https://www.orp-busse.de/>

Telefon: 03391 400618 Mo. - Fr. 06.30 - 18.00 Uhr

E- Mail: [mobizentrale@orp-busse.de](mailto:mobizentrale@orp-busse.de)

**Für den Transport einer Gruppe benötigen Sie zwingend Ihre Anmeldung. Gern drucken wir diese für Sie aus.**

## Sehenswürdigkeiten

Neuruppin

- 1 Pfarrkirche St. Marien (heute Kulturkirche)
- 2 Schinkeldenkmal
- 3 Fontane-Geburtshaus (heutige Löwen-Apotheke)
- 4 Altes Gymnasium
- 5 Schulplatz mit Denkmal Friedrich Wilhelm II.
- 6 Fontane Therme
- 7 Predigerwitwenhaus (1736)
- 8 Siechenhauskapelle St. Laurentius
- 9 Klosterkirche St. Trinitatis
- 10 Seepromenade mit Parzivalskulptur
- 11 Rathaus
- 12 Fontandenkmal (1907)
- 13 Museum Neuruppin
- 14 Tempelgarten mit Apollotempel
- 15 Wallanlagen



Weitere Informationen: [www.neuruppin.de](http://www.neuruppin.de)

# Umgebungsplan Ruppiner Land





Name: .....  
Gruppe: .....



## Gnewikow-Rally

1. Gnewikow liegt im Bundesland Brandenburg, jedoch in welchem Landkreis?
2. Folgt dem Weg Richtung See. Ihr seht eine weitere „Unterkunftsmöglichkeit“. Wie heißt die genaue Bezeichnung?
3. Welcher, in Neuruppin geborene Dichter erwähnte Gnewikow in seinem Buch? Wie heißt er?
4. Wie weit ist das Jugenddorf von Berlin und Hamburg entfernt?
5. Wann wurde die Kirche (Nähe der Rezeption) erbaut?
6. Der Ruppiner See ist mit einer Länge von 14 km der längste See Brandenburgs. Schätze die max. Tiefe und die max. breite des Sees.
7. Welcher Rasse gehören die Pferde an, die sich in großer Anzahl auf den Weiden in Gnewikow befinden?
8. Wie viele Stufen hat die Wendeltreppe (Notfalltreppe) an der Gutshausseite?
9. Wie lautet die Postleitzahl und Vorwahl von Gnewikow?
10. Wie viele Felder hat das Schachbrett vor dem Kreativhaus?
11. Wie viele Dörfer gehören mit Gnewikow noch zur Kreisstadt Neuruppin?
12. Wie hieß der letzte Woldeck auf Gnewikow, den die Bauern „Reisebaron“ oder „Seebaron“ nannten?
13. Wie viele Fenster (ohne Dachfenster) hat das Gebäude Gutshaus?
14. Was versteht man unter Neuruppiner Bilderbögen?
15. Bestimmen Sie min. 3 Laubbäume die am Weg zur Kirche wachsen!

## Antworten Gnewikow-Rally

1. Landkreis Ostprignitz-Ruppin / OPR
2. Insektenhotel
3. Theodor Fontane – Wanderung durch die Mark Brandenburg
4. Das Jugenddorf liegt 80 Kilometer von Berlin und 220 Kilometer von Hamburg entfernt.
5. 15. Jahrhundert (1473 Baubeginn, Vollendung 1516)
6. Tiefe: 23m / Breite: 800m (Durchschnittliche Tiefe:16m)
7. Es handelt sich um die Pferderasse Haflinger.
8. 36 Stufen ohne Absatz
9. Die Postleitzahl lautet 16818 oder auch 16816 und die Vorwahl lautet 03391.
10. Das Schachbrett vor dem Kreativhaus hat 64 Felder.
11. Zur Kreisstadt Neuruppin gehören 13 Dörfer. - (Alt Ruppin, Buskow, Gnewikow, Gühlen-Glienicke, Karwe, Krangen, Lichtenberg, Molchow, Nietwerder, Radensleben, Stöffin, Wulkow, Wuthenow)
12. Der letzte Woldeck, den die Bauern „Reisebaron“ nannten, hieß Ernst von Woldeck.
13. Das Gutshaus hat 85 Fenster ohne Balkonfenster (Türen)
14. Unter Neuruppiner Bilderbögen versteht man Einblattdrucke aus dem 18./19. Jahrhundert, die meist handkoloriert sind.
15. Plantane, Buche, Erle, Kastanie, Birke, Eiche, Esche, Pappel, Weide, Haselnuss